

MÅTTUPPGIFTER FÖR FRITIDSANLÄGGNINGAR

# Skytte

Inomhus

Utomhus



**mått  
bok**  
JANUARI 2016



Sveriges  
Kommuner  
och Landsting

# Förord

Måttboken är sedan 1970-talet en produkt som Sveriges Kommuner och Landsting ger ut där tävlingsmått för ett antal idrotter behandlas tillsammans med en allmän del.

Den allmänna delen innehåller bland annat:

- Regler, normer, standard
- Belysning
- Ljudmiljö
- Förråd
- Konstgräs

Måttbokens syfte är att vara ett stöd till arkitekter, anläggningsägare, idrottsföreträdare och andra kring hur idrottsmiljöer och idrottsanläggningar kan byggas. I samtliga fall, oavsett det handlar om nybyggnation eller renovering, är det viktigt att beakta vad anläggningen ska användas till och vilka behov användarna av den har. Måttboken behandlar tävlingsytan för ett antal idrotter och gör inte anspråk på att vara vägledande vad gäller säkerhetsfrågor.

Uppdatering av Måttboken sker löpande med hjälp av idrottsförbund och ett antal experter. Dessa granskar respektive del och anger önskade revideringar. Revidering av innehållet sker när behov uppstår, till exempel vid regeländringar, och hänsyn tas till ändringarnas omfattning, kostnader och tidsaspekter för genomförande.

I Måttboken används rubrikerna Regelmått och Lämpliga mått. Regelmått gäller t.ex. om anläggningen ska användas för internationella tävlingar eller spel i högre divisioner. I vissa fall innebär Regelmått ökade kostnader, t.ex. krav på höga fria höjder till innertak m.m. Angivna Regelmått omfattar utdrag ur tävlingsregler för de olika idrotterna.

De mått som anges under Lämpliga mått beskriver mått som gör anläggningarna användbara för utövande av respektive idrott, men som inte har de mått som krävs för att t.ex. arrangera internationella tävlingar eller elitävlingar.

Innan måtten på en anläggning bestäms bör anläggningsägaren avgöra hur den ska användas och vilka funktioner den ska fylla. Detta kan göras i samråd med de tänkta användarna som t.ex. skola, föreningsliv och självorganiserade. När detta är bestämt väljer anläggningsägaren de mått och funktioner som ger den mest effektiva användningen av anläggningen.

Vi vill också poängtera att det är anläggningens ägare, som bland annat av ekonomiska skäl, har det yttersta ansvaret för att avgöra utformningen på anläggningen.

Måttuppgifterna har granskats av idrottens specialförbund samt experter på området. Måttboken är tänkt att användas vid såväl nybyggnad och ombyggnad som vid upp-  
linjering av anläggningar.

---

Mer information om Måttboken finns på hemsidan, [mattboken.se](http://mattboken.se)  
På hemsidan finns en förteckning över Måttbokens alla delar, där framgår datum för aktuell version.

Upplýsningar om innehållet:  
[mattboken@skl.se](mailto:mattboken@skl.se)

© Sveriges Kommuner och Landsting, 2015

Produktion: Kombinera

# Skytte, allmänt

## Miljö

Skytte som bedrivs med kulor innehållande bly betraktas som miljöfarlig verksamhet. Av detta skäl finns miljökulfång för olika typer av skytte. Detta gör det möjligt att omhänderta huvuddelen av allt bly och inte sprida det i naturen. Detta bör beaktas vid anläggande av skjutbanor.

## Begreppsdefinitioner

### *Anläggningstekniska rådet (ATR)*

Består av sakkunniga ur Svenska skyttesportförbundet, Svenska Pistolskytteförbundet, Svenska Jägareförbundet, Svenska Dynamiska Skytteförbundet och Fortifikationsverket.

### *Blindering*

Skydd för markörer och målanordningar.

### *Inomhusskjutbana*

Bana där såväl skjutplats som målplats är inrymda i samma lokal.

### *Kulfångarskärm*

Skyddsmur i regel av träbeklädd betong eller stål, avsedd som extra säkerhetsanordning i sid-, djup- eller höjddled.

### *Låda*

Den låga maskinhusbyggnad på skeetbana där utkast av lerduvor sker.

### *Markörgrav*

Plats för målanordning och markörer i skydd av blindering.

### *Maskinhus*

Den byggnad (grav) där kastmaskinerna för lerduvorna är placerade.

### *Målplats*

Den plats där blindering, tavelställ och kulfång är placerade.

### *Mått*

Vid internationella tävlingar gäller ISSF:s regler (International Shooting Sport Federation), vilka kan avvika från mått i denna bok.

### *Riskområde*

Område mellan skjutplats och kulfång.

Vid lerduveskytte: området som begränsas av haglens maximala räckvidd.

### *Sidoblände*

En kulfångarskärm avsedd för viltmålskytte.

### *Skjuthall*

Skjutplats under tak för utomhusskytte, vanligen försedd med väggar åt sidorna och bakåt. Såväl tak som väggar är som regel ljudisolerade för att minska buller från skjutplatsen.

***Skjutlinje***

En linje parallell med den linje i vilken målen placeras och på reglementerat avstånd från mållinjen.

***Skjutplats***

Den plats varifrån skjutningen sker, utomhus eller inomhus.

***Tavelställ (målvagn)***

Fästanordning för en skytts mål (tavla eller figur). Fästanordningen kan vara fast, höj- och sänkbar eller rörlig i sidled.

**Säkerhetsbestämmelser**

Det är viktigt att poängtera att Måttboken inte gör anspråk av att vara vägledande när det gäller säkerhetsfrågor. Det finns till exempel ett antal aspekter som inte tas upp som höjd och bredder på kulfång, riskområde, varningsområde med mera.

Här hänvisas till Säkerhetsbestämmelser civilt skytte SäkB, 2015 som finns att ladda ner på Svenska Skyttesportförbundets hemsida.



# Skytte, inomhus

## *Inomhusskytte bedrivs vanligen på följande banor*

- Gevär och pistol 50 m
- Gevär och pistol 25 m
- Luftgevär och luftpistol 10 m
- Viltmål 10 m
- Viltmål 25 m
- Viltmål 50 m
- Bågskytte 18 m och 25 m samt armborstskytte 18 m, se ”Bågskytte”

För luftvapen 10 m finns mobila banor som kan monteras inomhus eller utomhus. De behöver förrådsplats.

## *Vid tävlingar kan följande funktionärer förekomma*

Detta regleras i SäkB och i tävlingshandböcker.

## Mått och markeringar

Alla mått i meter

### Lämpliga mått

	Bredd	Längd		Delmått	
	A	B	C	D	E
Gevär-pistol 50 m	Antal tavlor x 1,6*	55,5	50,0	2,0	3,5
Gevär-pistol 25 m	Antal tavlor x 1,0*	30,5	25,0	2,0	3,5
Luftvapen 10 m	Antal tavlor x 1,0*	14,0	10,0	0,5	3,5

### Mått-toleranser

Mått får avvika högst  $5 \times \sqrt{L}$  mm där L = måttet i m, oberoende av om måttangivelser sker med eller utan decimaler.

\* För luftvapenskytte 10 m på tvären är minimimått för A = 13,5. Viltmålsbana har en målöppning på 2 m. Dessutom fordras ytterligare 1 m på vardera sidan för målvändning.

### Regelmått (I tävlingsregler föreskrivna mått)

#### *Längdmåttet C*

Gevär-pistol 50 m:	50,00 ± 0,20
Gevär-pistol 25 m:	25,00 ± 0,10
Luftvapen 10 m:	10,00 ± 0,05

#### *Tavlans centrum ska ligga på en höjd räknat över skjutplatsen*

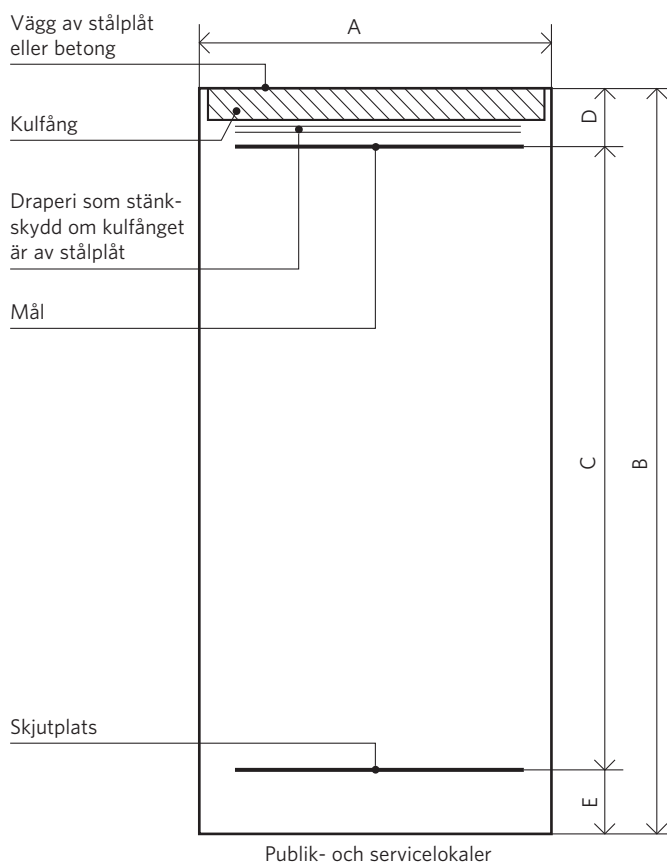
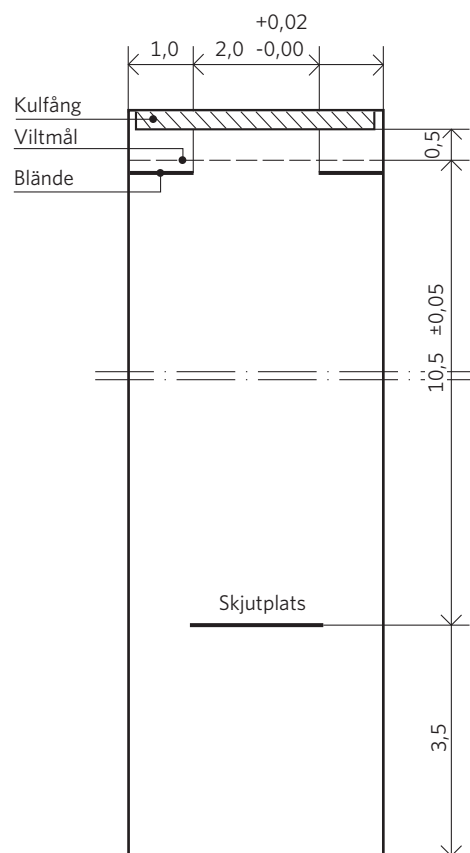
Gevär-pistol 50 m:	0,75 ± 0,50
Gevär-pistol 25 m:	1,40 ± 0,10
Luftvapen 10 m:	1,40 ± 0,05
Viltmål 10 och 50 m:	1,40 ± 0,05 resp. ± 0,20

#### *Skjutplatsen får i sidled ha en största avvikelser från en linje vinkelrätt mot tavlans centrum*

Gevär-pistol 50 m:	0,75
Gevär-pistol 25 m:	0,75
Luftvapen 10 m:	0,25
Viltmål 10 m:	0,40

### Markeringar

Resultatmarkering på anslagstavla.

**Detaljmått****Gevär och pistol 10, 25 och 50 m****Viltmål 10 m**

För luftvapenskytte, gevär och pistol, erfordras ej målvägg av stålplåt eller betong.

Målväggen ska vara av mjukt trä som inte återstudsar kulan.

**Måttpilsförklaring**

- >———<—  
Avstånd avser ytterkant
- <———>—  
Avstånd avser innerkant
- x———x—  
Avstånd avser centrum

**Viltmål 50 m****Lämpliga mått**

Bredd		Längd		Delmått		
A	B	C	D	E	F	G
17,0	15,0	57,0	50,00	**	**	10,0*

\* Den sträcka där målet är synligt och får beskjas

\*\* Öppning i blände (E) kan variera och är beroende av avståndet F mellan bländets bakkant och mål.  
Formel:  $E = 0,2 \times (50 - F)$ .

Målets mittpunkt  $1,40 \pm 0,20$  över skjutplatsens golv.

**Regelmått (I tävlingsregler föreskrivna mått)**

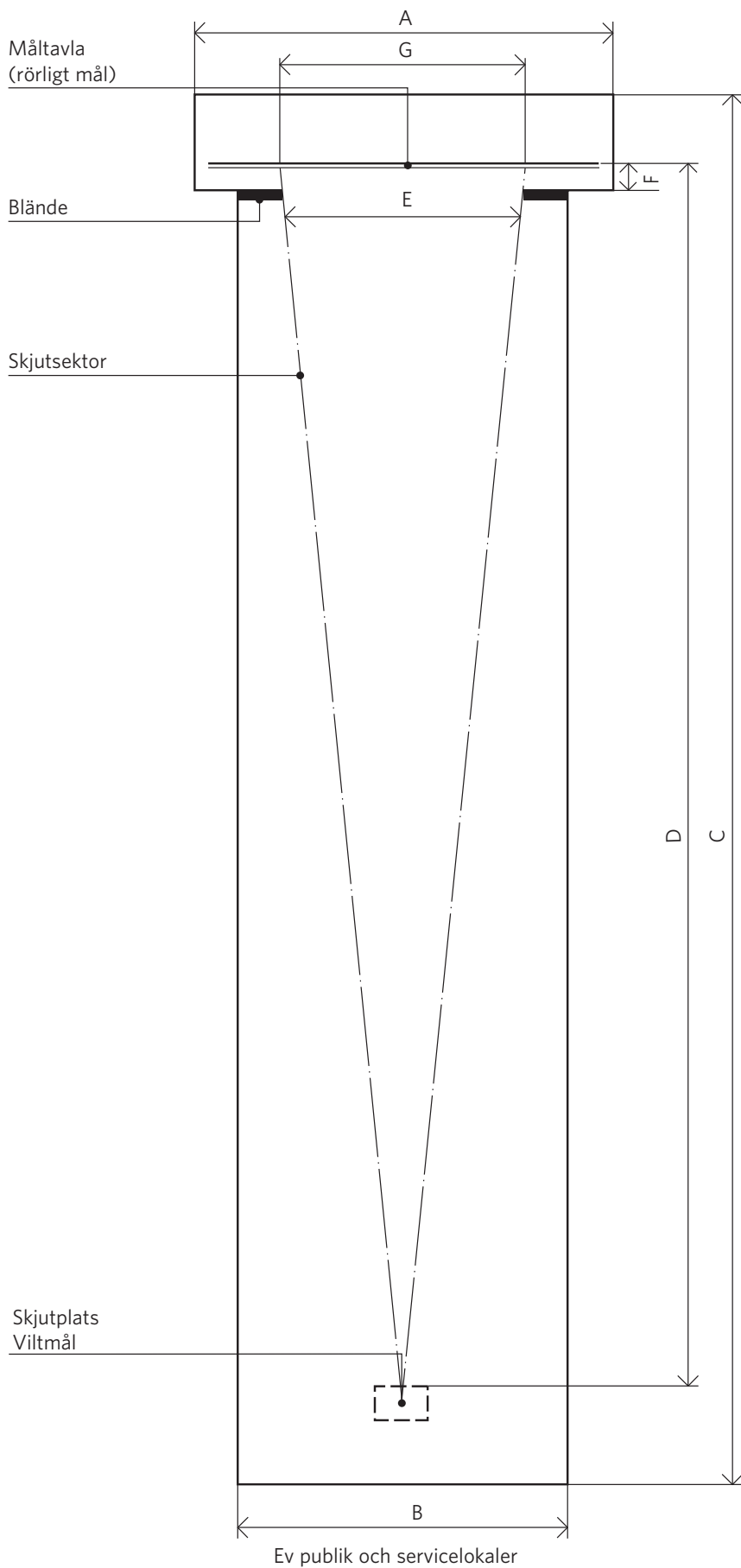
D	E	F	G
50,0	**)	**)	10,0
$\pm 0,2$			+0,05
			-0,00

Skjutplatsen får i sidled ej ligga mer än 2,0 från en linje vinkelrätt mot mitten av målplatsens öppning.

\*\* Öppningen i blände (E) bestäms med följande formel där F = avstånd mellan bländets bakkant och mål.

$$E = \frac{G(D-F)}{D}$$

**Viltmål 50 m**





## Belysning

### Driftvärden

#### Följande värden rekommenderas

Typ	Skjutavstånd m	Uppfyller Europastandard- krav upp till:	Vertikalbelysning mot måltavlor lux	Likformighet, vertikalljus E-min/E-max
1	≤25	Internationellt Nationellt	2 000	≥ 0,80 På måltavlor får ingen skuggning förekomma
1	≤50	Internationellt Nationellt	4 000	≥ 0,80

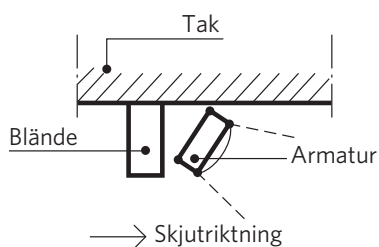
I skytteförbundens regler för luftpistol och luftgevär anges minst 1 500 lux.

Horisontalbelysning i övriga delar av skjutlokalen minst 300 lux.

Armaturerna vid måltavla ska vara avskärmda och placerade så att ljuset riktas i skjutriktningen och bländning undviks.

Övrig belysning ska vara avskärmd så att den inte bländar skyttarna.

#### Armaturplacering



Se även allmänna avsnittet om belysning

## Färger

Färgsättningen av lokalen blir bäst för skyttarna om gråskalan tonas med matta och ljusa färger med en reflektionsfaktor mellan 50–75 %.

I första hand väljs gult och i andra hand grönt. Samtliga ytor i lokalen ska ha matta och ljusa färger. Glas och blanka föremål som kan ge irriterande speglingar bör undvikas i lokalen.

### Lämpliga färger enligt SIS färgatlas 01 91 02

Golv och väggar: svarthet 10, kulörhet 10, kulörton G–Y.

Synfältet i en anslutning till måltavlorna bör vara så beskaffat att luminansen (ljusreflektionen) är mellan hälften och en tredjedel av den luminans som erhålls från en vit yta på måltavlorna. Tavelställ eller andra föremål vid målet ska färgsättas så att de smälter samman med måltavlornas bakgrund.

## Ljuddämpning

När ett skott avfyras utgår ljudvågor, vilka träffar omgivande ytor, varvid viss del av ljudenergin absorberas varje gång ljudvågen träffar en yta. Ljudet fortsätter att studsas mellan de olika ytorna till dess hela ljudenergin från skottet absorberats. Skottljudet kan minskas med ljudfällor och ljudabsorberande ytbeklädnad i väggar och tak. Mellan de olika skyttarna kan ljudabsorberande skärmar placeras.



# Skytte, utomhus

## *Utomhusskytte bedrivs vanligen på följande banor*

- Pistol 25 m
- Gevär och pistol 50 m
- Gevär 300 m
- Lerduva, skeet
- Lerduva, trap, dubbeltrap, nordisk trap och automatisk trap sporting
- Viltmål 25 m
- Viltmål 50 m
- Viltmål 80 m
- Bågskytte 30–90 m samt armborstskytte 36–65 m, se ”Bågskytte”

Se även Svenska Kommunförbundets faktablad ”Skjutbanor” 1991.

## *Vid tävlingar kan följande funktionärer förekomma*

1 tävlingsledare

1 skjutledare med biträdande skjutledare för varje gren

Protokollförare

Markörchef med biträdande markörer

Ansvariga för tavelkontroll och vapenkontroll

Vid internationella tävlingar jury med 1 ordförande + 2–6 ledamöter

## *Vid skeet och trapskytte förekommer*

Detta regleras i SäkB och i tävlingshandböcker.

## **Mått och markeringar**

Se respektive bana

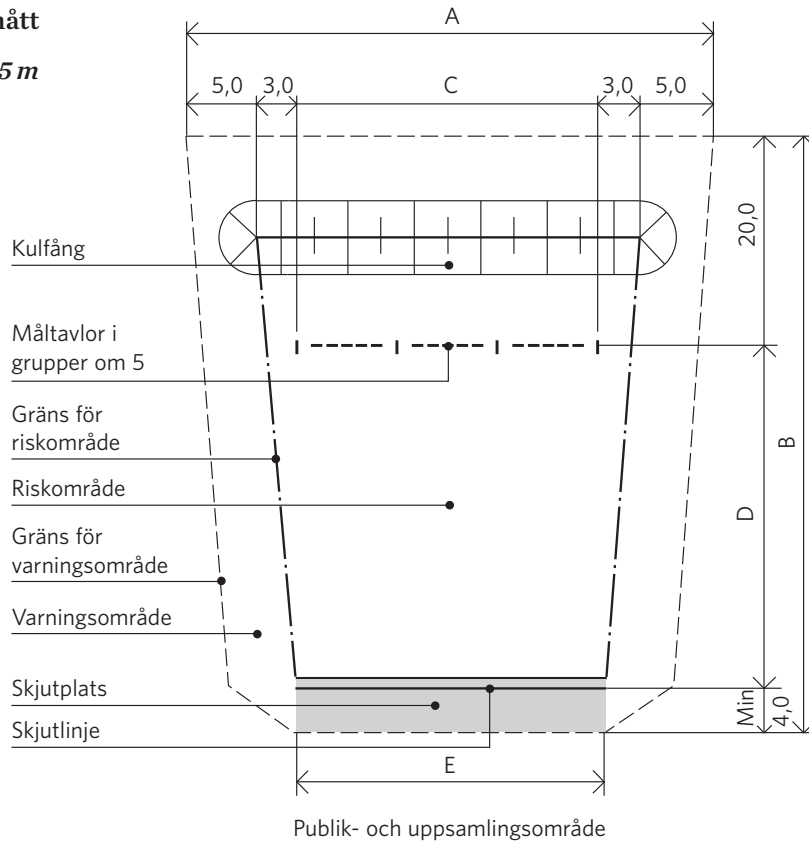
Alla mått i meter

## **Markeringar**

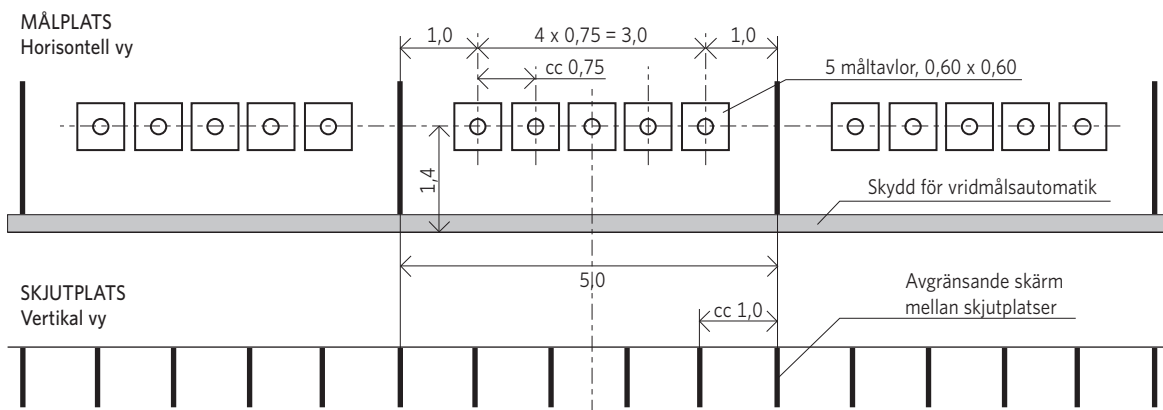
Resultatmarkering på anslagstavla.

### **Mått-toleranser**

Mått får avvika högst  $5\sqrt{L}$  mm där L = måttet i m, oberoende av om måttangivelser sker med eller utan decimaler.

**Detaljmått****Pistol 25 m****Måttpilsförklaring**

- Avstånd avser ytterkant
- Avstånd avser innerkant
- Avstånd avser centrum

**Detalj, skjut- och målplats****Lämpliga mått**

Bredd	Längd	Delmått		
A	B	C	D	E
C+16,0	49,0	Antal tavelgrupper x 5,0	25,0	Antal skjutplatser x 1,0

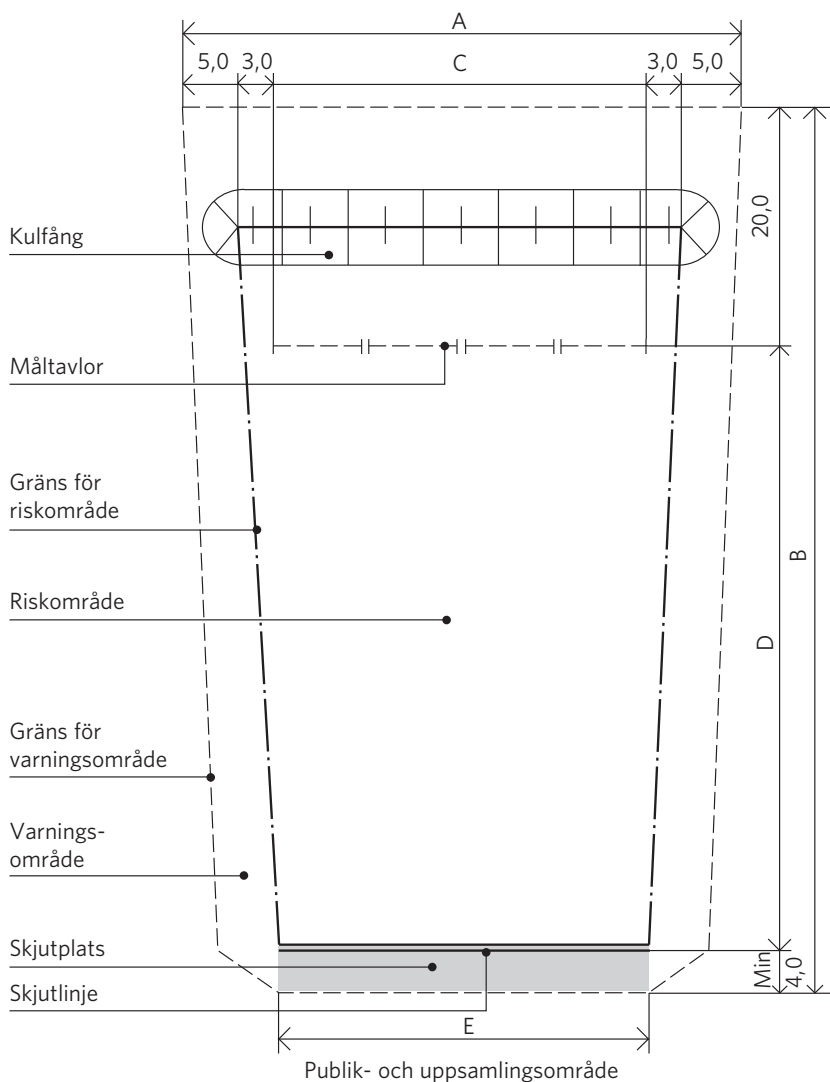
Kulfångets krön eller kulfångsskärmens överkant ska – mätt mellan horisontalplanen – ligga minst 2,5 m över tavlans eller figurens centrum i skjutläge.

**Regelmått (I tävlingsregler föreskrivna mått)**

D = 25,00 ± 0,10

Tavelcentrum ska ligga på en höjd av 1,40 ± 0,10 över skjutplatsen.

Skjutplatsen får i sidled ej ligga mer än 0,75 från en linje vinkelrätt mot tavlans centrum.

**Detaljmått****Gevär och pistol 50 m****Lämpliga mått**

Bredd	Längd	Delmått		
A	B	C	D	E
C+16,0	74,0	Antal tavlor x 1,35 + 1,00 mellan varje tavelgrupp om 3-5 ställ	50,0	Antal skjutplatser x 1,6

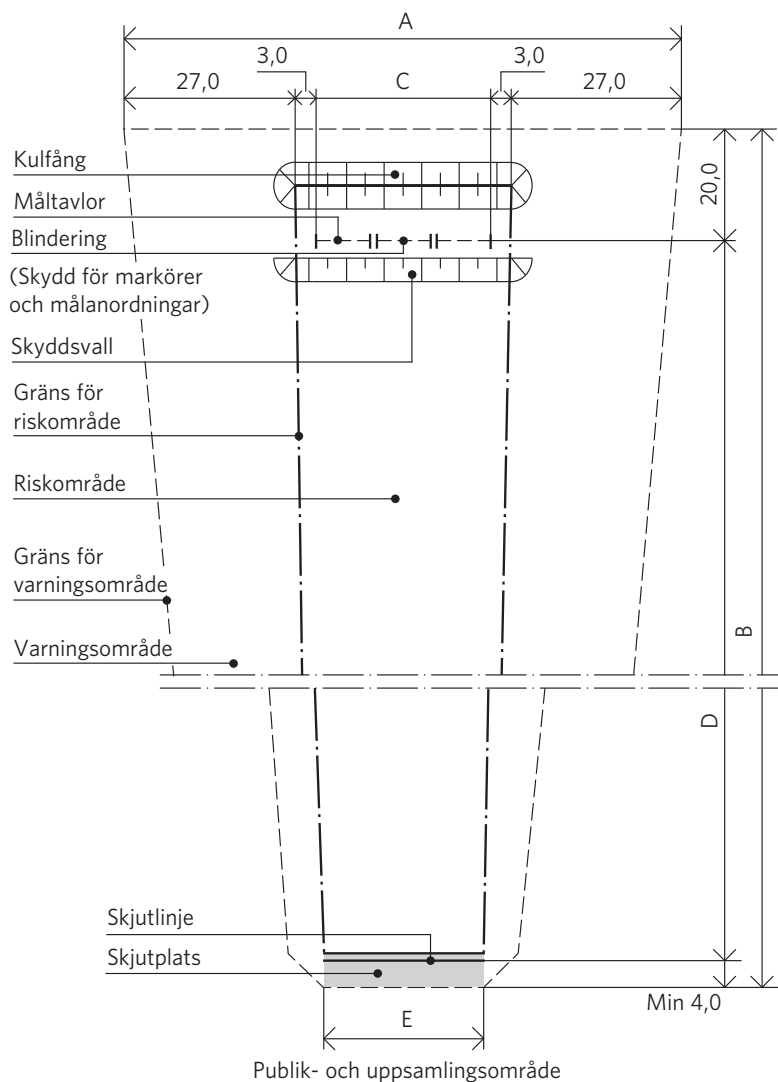
Kulfångets krön eller kulfångsskärmens överkant ska – mätt mellan horisontalplanen – ligga minst 3,0 m över tavlans eller figurens centrum i skjutläge.

**Regelmått (I tävlingsregler föreskrivna mått)**

D = 50,00 ± 0,20

Tavelcentrum ska ligga på en höjd av 0,75 ± 0,50 över skjutplatsen.

Skjutplatsen får i sidled ej ligga mer än 0,75 från en linje vinkelrätt mot tavlans centrum.

**Detaljmått****Gevär 300 m****Lämpliga mått**

Bredd	Längd	Delmått		
A	B	C	D	E
C+60,0	324,0	Antal tavlor x 1,8 + 1,0 mellan varje tavelgrupp om 3-5 ställ	300,0	Antal skjutplatser x 1,6

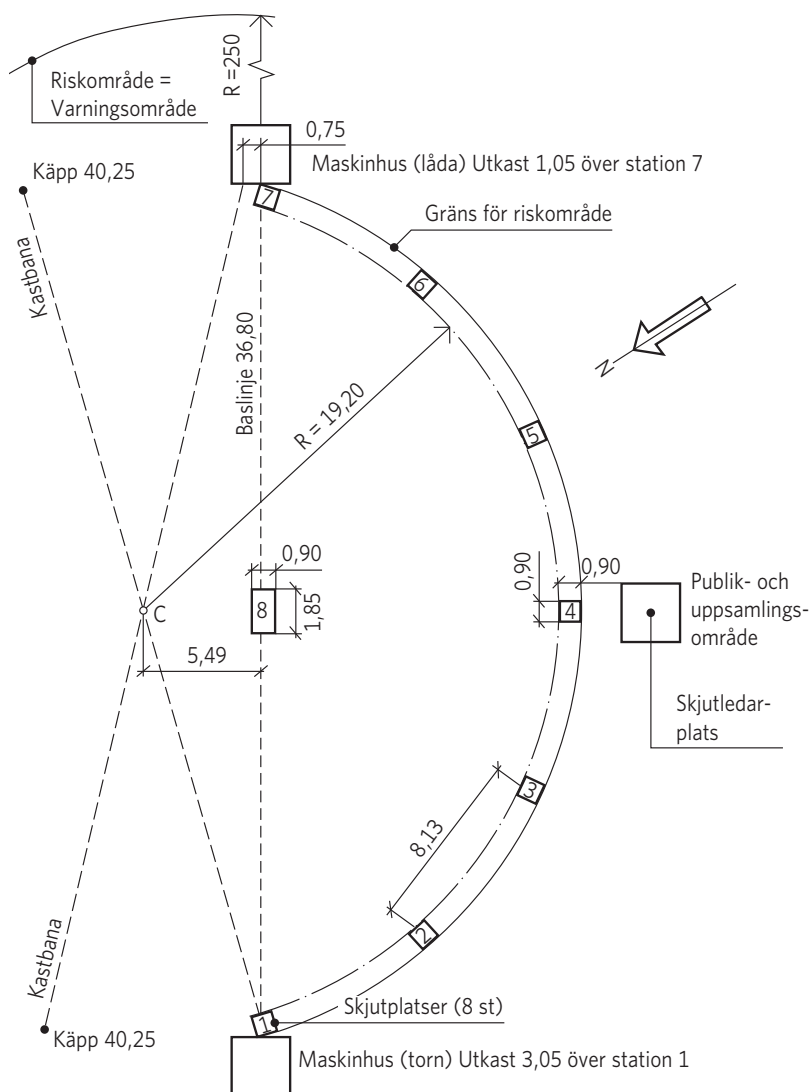
Kulfångets krön eller kulfångsskärmens överkant ska – mätt mellan horisontalplanen – ligga minst 3,0 m över tavlans eller figurens centrum i skjutläge.

**Regelmått (I tävlingsregler föreskrivna mått)**

D = 300,0 ± 1,0

Tavelcentrum ska ligga på en höjd av 3,0 ± 4,0 över skjutplatsen.

Skjutplatsen får i sidled ej ligga mer än 6,0 från en linje vinkelrätt mot tavlans centrum.

**Detaljmått****Lerduva, skeet****Lämpliga mått**

En banas totala ytbehov beräknas till cirka 100 000 m<sup>2</sup>. Riskområdet omfattar en 180°-sektor med radie 250 m räknat från skjutplats nr 8 samt ett cirkelsegment som omsluter skjutplatserna.

**Regelmått (I tävlingsregler föreskrivna mått)**

Skeet-bana har 8 skjutplatser.

Skjutplats 1-7 utgörs av plattor i storlek 0,90x0,90.

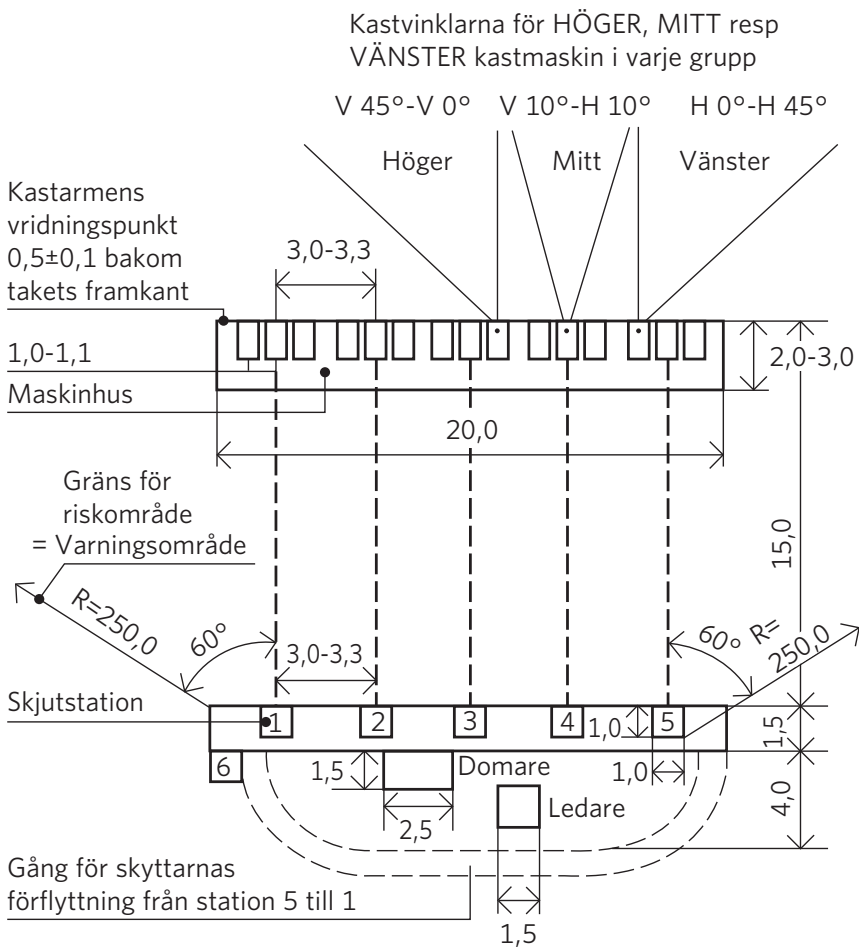
Skjutplats 8 utgörs av en platta i storlek 0,90x1,85.

Skjutplatserna 1-7 är placerade med inbördes avstånd av 8,13 på en cirkelbåge med radien 19,20 där baslinjen är placerad 5,49 innanför cirkelns centrum.

Cirkelns centrum markerar duvornas skärningspunkt.

Baslinjens längd blir 36,80.

Skjutplats 8 ligger på baslinjen med mitten mot duvornas skärningspunkt.

**Detaljmått****Trap****Lämpliga mått**

De fem skjutstationerna skall anordnas på rak linje 15 m bakom maskinhusets framkant.

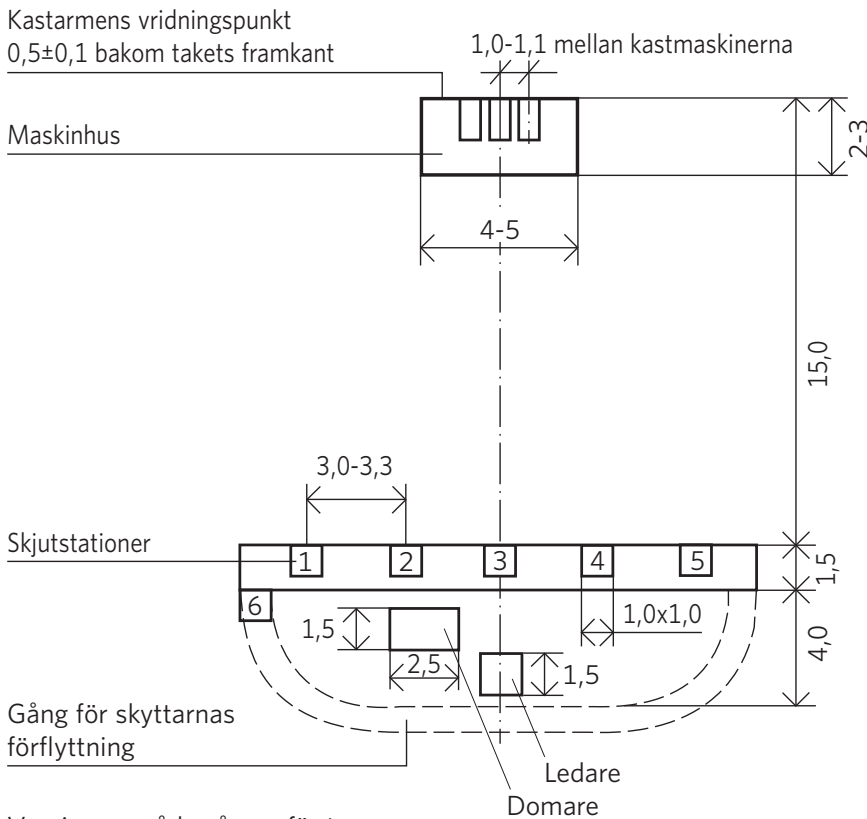
3-4 m bakom skjutstationerna skall finnas en gång, som de tävlande alltid måste använda vid förflyttning från station 5 till station 6. En avgränsning med wire, rep eller annan lämplig anordning skall anordnas 7-10 m bakom denna gång.

Skjutstationerna, domarplatta och operatörsplatta skall ha lämpligt skydd mot sol och regn.

Maskinhuset skall vara så konstruerat att takets övre yta befinner sig på samma nivå som skjutstationernas yta. Maskinhusets inre mått skall vara ca 20 m från ände till ände, ca 2 m djupt och ca 2,00-2,10 m från golv till innertak.

Avstånd mellan centrum för kastmaskin 15 på bana A och kastmaskin ett på bana B får inte vara mindre än 35 m.



**Detaljmått****Dubbeltrap**

Varningsområde såsom för trap.  
Skjutstationerna ligger i höjd med maskinhustaket

**Lämpliga mått**

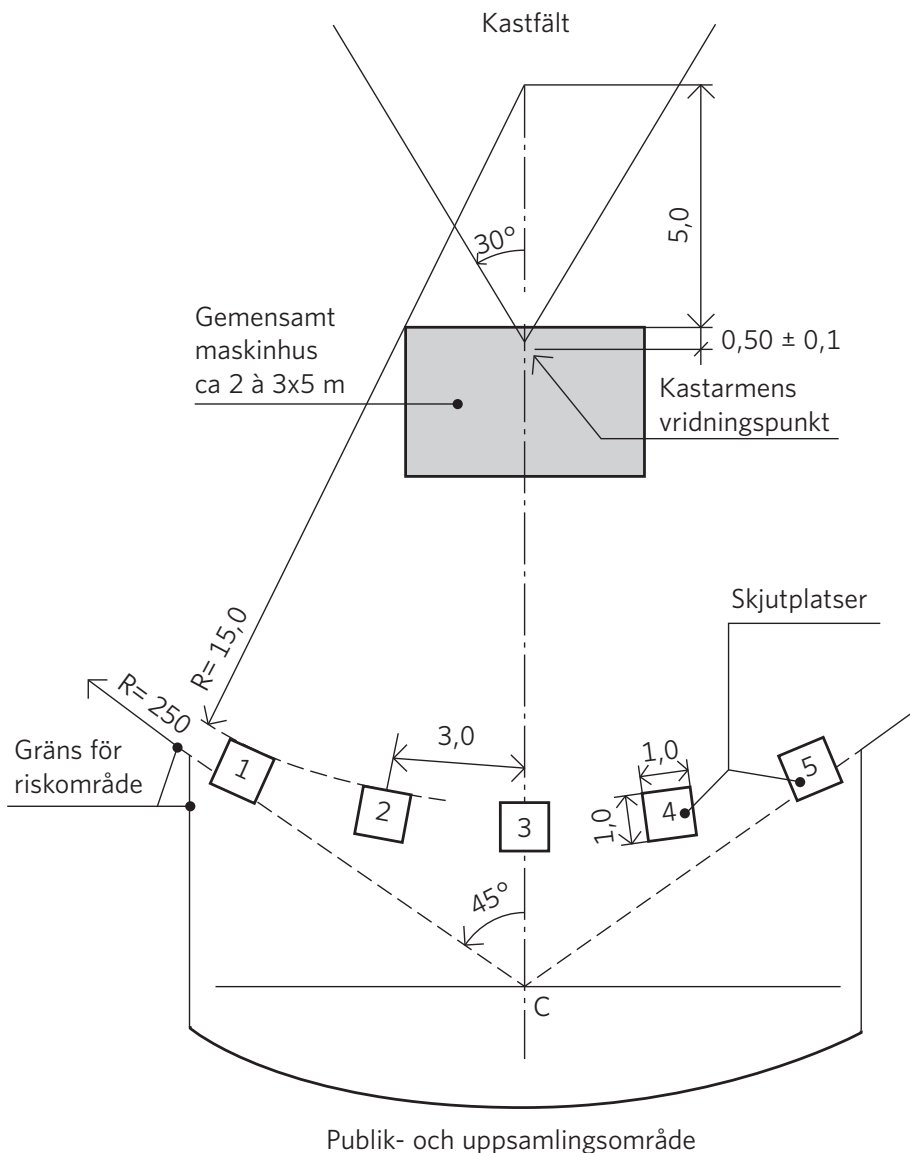
De fem (5) skjutstationerna ska placeras på en rak linje 15 m bakom och parallellt med maskinhusets framkant. Varje station ska vara tydligt markerad med en kvadrat 1x1 m.

Station 3 ska placeras rakt bakom den mittersta kastmaskinen. Station 2 placeras 3,00–3,30 m till vänster om station 3 och station 1 lika långt till vänster om station 2.

Likaså ska station 4 placeras 3,00–3,30 m till höger om station 3 och station 5 lika långt till höger om station 4. En sjätte station ska finnas markerad ca 2 m bakom och något till vänster om station 1 där skytt nummer 6 ska intaga sin position då serien börjar.

Alla sex stationerna ska vara utrustade med ett bord eller en bänk för skyttens utrustning. Skjutstationerna ska vara i samma höjd som framkanten på maskinhustaket. Tre till fyra m bakom skjutstationerna ska finnas en gång som de tävlande måste använda vid förflyttning från station 5 till station 6.

Skjutstationerna samt domarens och operatörens plats ska vara försedd med lämpligt skytt för väder och vind.

**Detaljmått****Nordisk trap****Lämpliga mått**

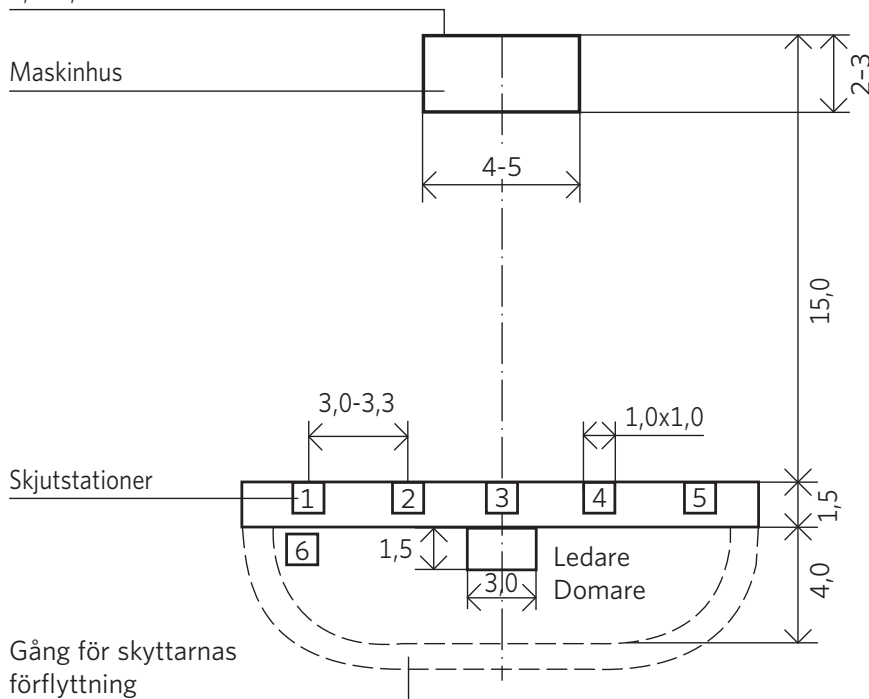
Skjutbanan skall bestå av ett maskinhus och fem skjutstationer placerade på en cirkelbåge med centrum fem meter framför mitten av den främre kanten av maskinhustaket och radien femton meter och i samma nivå som maskinhustaket.

De inre måtten på maskinhuset bör vara 4–5 meter brett, 2–3 meter djupt och 2–2,10 meter högt.

De fem skjutstationerna skall vara tydligt markerade och kvadratiska med en yta av 1,0 x 1,0 meter. Stationerna skall placeras på tre meters avstånd från varandra mätt från mittpunkten av resp. stations framkant. En gång skall finnas 3-4 meter bakom skjutstationerna för skyttarnas förflyttning från station 5 till station 1. Skyttarna får ej passera mellan gången och skjutstationerna. Skjutstationerna bör vara försedda med skydd för väder och vind.

**Detaljmått****Automatisk trap**

Kastarmens vridningspunkt  
0,5±0,1 bakom takets framkant



Varningsområde såsom för trap.  
Skjutstationerna ligger i höjd med maskinhustaket

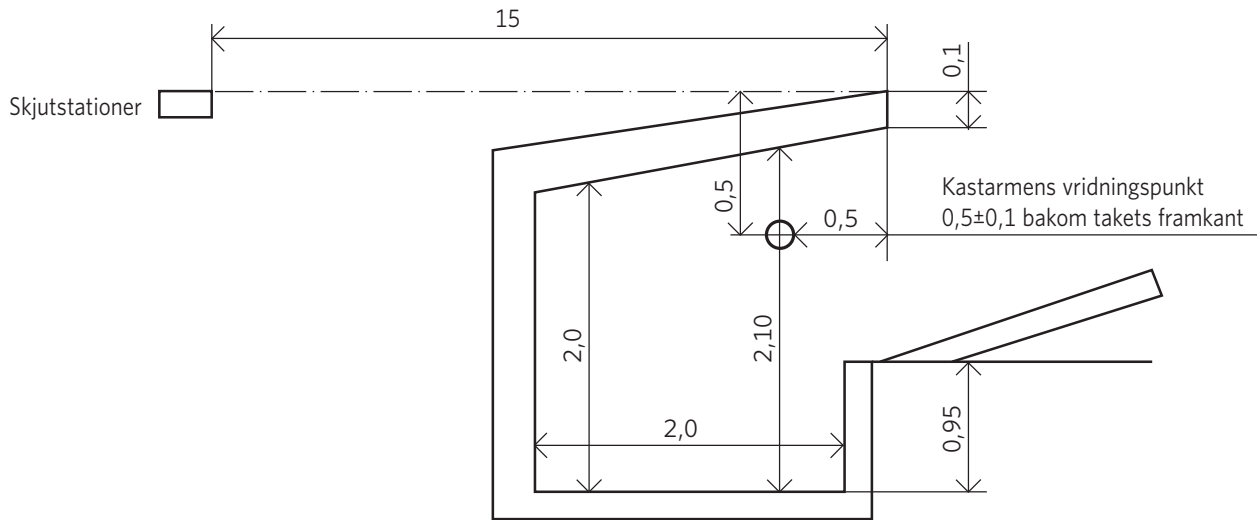
**Lämpliga mått**

Skjutstationerna skall anordnas på rad 15 m bakom maskinhuset mätt från framkanten av maskinhusets tak. Station 3 skall förläggas på en linje dragen genom centrum av maskinhuset och i rät vinkel mot takets framkant. Stationerna 1 och 2, och 4 och 5 skall förläggas på en linje 3,0-3,3 m och 6,0-6,3 m till vänster och höger om centrumlinjen.

Maskinhuset skall vara utrustad med en fritt rörlig (vertikalt och horisontellt) mekanisk eller elektriskt manövrerad kastmaskin. Duvorna får utlösas manuellt, elektriskt eller med hjälp av mikrofon. Kastmaskinen skall vara så utförd och monterad att den kastar slumpvist oregelbundet med kontinuerligt ändrade vinklar och elevationer, en hel duva inom de vertikala på 1,5–3,5 m ( $\pm 0,1$  m) och horisontella begränsningarna på minst 30 grader till som mest 45 grader.

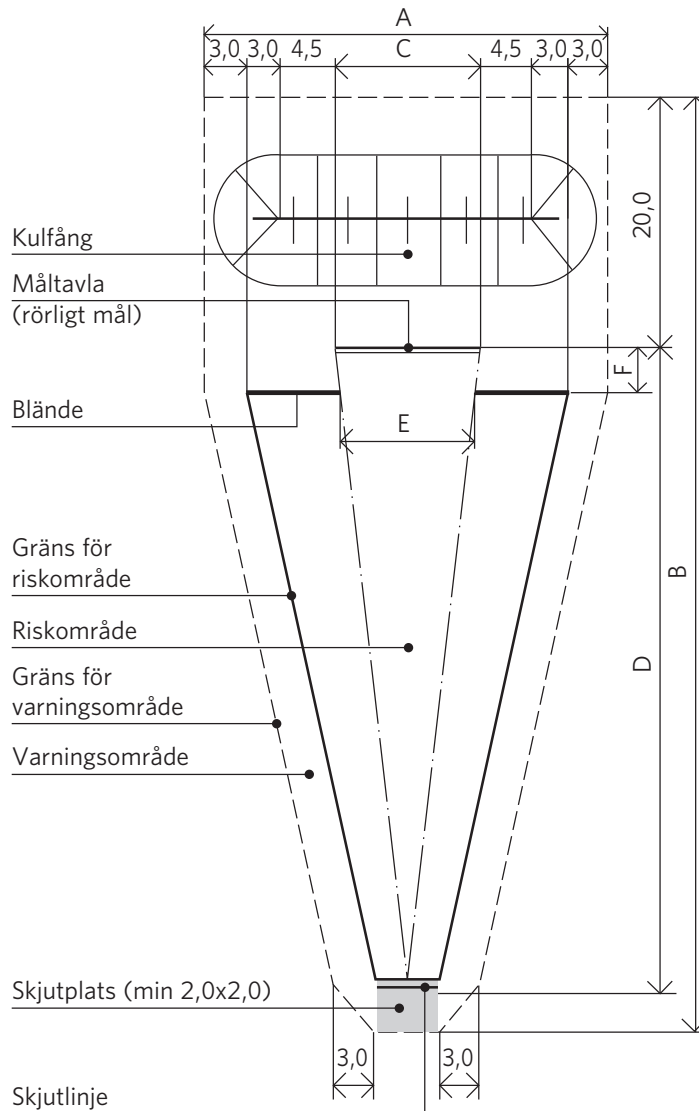
**Maskinhus för trap, dubbeltrap och automatisk trap**

Vanligtvis använder man banor för trap vid tävlingar i dubbeltrap genom att använda kastmaskinerna 7, 8 och 9 rakt framför skjutstation nr 3.



## Detailmått

Viltmål 50 m



## Kulfång

Längden på kulgånet berörs i SäkB och ska vara 3 meter på ömse sidor om yttersta möjliga nedslag. Även höjden på kulfånet finns beskrivet i SäkB.

Publik- och uppsamlingsområde

## Lämpliga mått

Bredd	Längd	Delmått			
A	B	C	D	E	F
31,0	72,0	10,0*	50,0	**	**

\* Den sträcka där målet är synligt och får beskutas.

\*\* Öppningen i blände (E) kan variera och är beroende av avståndet F mellan blände och mål.  
Formel:  $E = 0,2 \times (50 - F)$

Målets mittpunkt  $1,4 \pm 0,20$  över skjutplatsens golv.

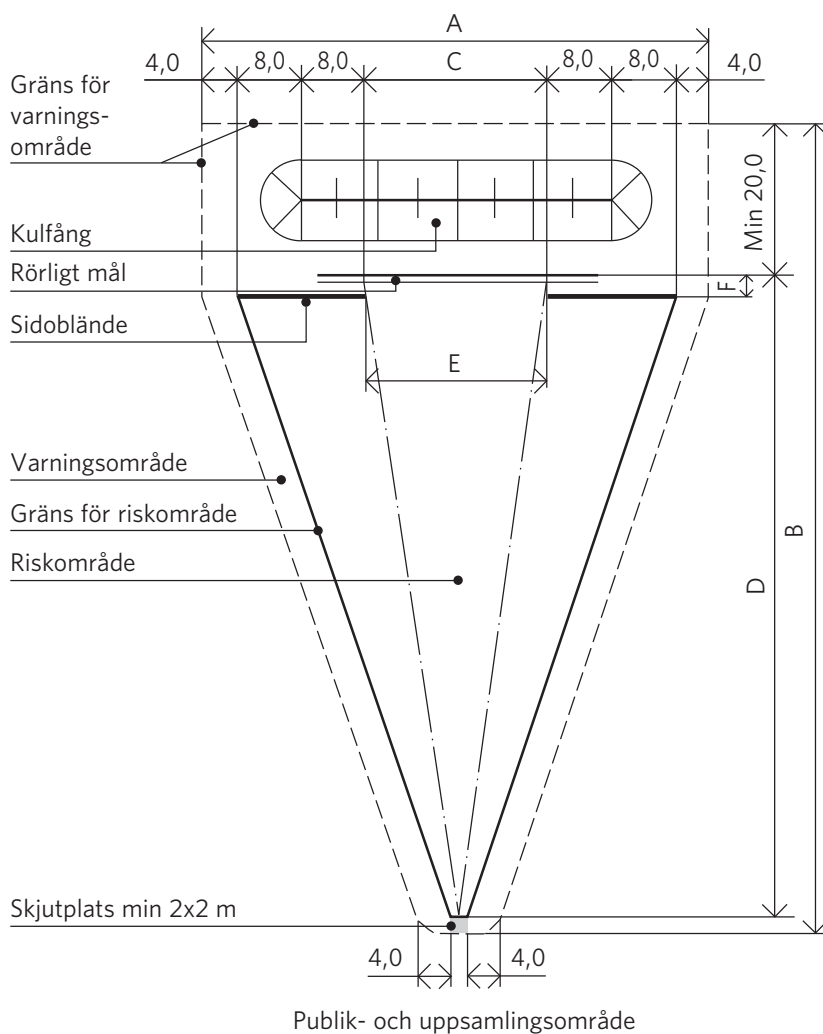
## Regelmått (I tävlingsregler föreskrivna mått)

C	D	E	F
10,0	$50,0 \pm 0,2$	**	**

Skjutplatsen får i sidled ej ligga mer än 2,0 från en linje vinkelrätt mot mitten av målplatsens öppning C.

\*\* Öppning i blände (E) bestäms med följande formel där F = avstånd mellan bländets baksida och mål.

$$E = \frac{C(D-F)}{D}$$

**Detaljmått**
**Viltmål 80 m**


**Kulfång**  
 Längden på kulgånget berörs i SäkB och ska vara 3 meter på ömse sidor om yttersta möjliga nedslag. Även höjden på kulfånget finns beskrivet i SäkB.

**Lämpliga mått**

Bredd	Längd	Delmått			
A	B	C	D	E	F
63,0	102,0	23,0*	80,0	**	**

\* Den sträcka där målet är synligt och får beskjas.

\*\* Öppningen i blände (E) kan variera och är beroende av avståndet F mellan blände och mål.  
 Formel för beräkning av E vid 80 m bana:  $0,2875 \times (80 - F)$ .

**Regelmått (I tävlingsregler föreskrivna mått)**

C	D	E	F
23,0±0,25	79,5-81,0	**	**

Målets mittpunkt skall ligga på en höjd mellan 4,0 under och 4,0 över skjutplatsens golv.

Skjutplatsen får i sidled ej ligga mer än 4,0 från en linje vinkelrätt mot mitten av målplatsens öppning C.

\*\* Öppning i blände (E) bestäms med följande formel där F = avstånd mellan bländets baksida och mål.

$$80 \text{ m bana: } E = \frac{C(80 - F)}{80}$$